



Es het solangs het
Rabatt*
bis Fr. 550.-
* Abhängig von Auslastung,
Saison, Wechselkurs

MS Thurgau Prestige ❄️❄️❄️❄️



MS Thurgau Prestige*****

6 Tage ab Fr. 440.-

(Rabatt Fr. 550.- abgezogen)

Advents- und Silvesterfahrt auf dem Rhein NEU Basel-Speyer-Rüdesheim-Basel

- Weihnachts- und Neujahrsmarkt mit Lichterglanz in Speyer
- Romantischer Sternzauber
- Weihnachtsmarkt der Nationen

1. Tag Basel

Individuelle Anreise. Einschiffung ab 15.00 Uhr. Um 16.00 Uhr heisst es «Leinen los!»

2. Tag Speyer

Am Morgen Erholung an Bord. In Speyer Zeit für den individuellen Besuch des Weihnachts- und Neujahrsmarkts. Weihnachtliche Atmosphäre verbreiten Lichterglanz, Tannenschmuck sowie stimmungsvolle Rahmenprogramme.

3. Tag Cochem

Gemütliche Schifffahrt auf Rhein und Mosel. Nachmittags individueller Besuch des Weihnachtsmarktes SternZaubers in Cochem. Die romantisch beleuchtete Reichsburg ragt hoch über dem idyllischen Moselstädtchen in weihnachtlichem Glanz.

4. Tag Rüdesheim

Am späteren Nachmittag Besuch des Weihnachtsmarkts der Nationen. Über 20 Nationen aus sechs Kontinenten bieten Waren aus der ganzen Welt an und verleihen dem Markt somit ein unverwechselbares Flair.

5. Tag Baden-Baden

Ab Plittersdorf Bustransfer nach Baden-Baden zum Christkindelsmarkt. Flanieren Sie vom stimmungsvoll gestalteten Markt über die berühmten Parkanlagen bis zum illuminierten Kurhaus im Zentrum der mondänen Bäderstadt. Die Wiedereinschiffung erfolgt in Gamsheim.

6. Tag Basel

Ausschiffung nach dem Frühstück und individuelle Heimreise.

Am 22.12. – 27.12. kein Zuschlag zur Alleinbenutzung und ohne Besuche der Weihnachtsmärkte in Cochem, Rüdesheim und Baden-Baden. Rundgang durch Cochem, in Rüdesheim Fahrt mit dem Winzerexpress und Besuch von Siegfried's Musikkabinett, Besuch des Weihnachtsmarktes in Strasbourg. Diese Ausflüge sind im Preis inbegriffen.

MS Thurgau Prestige*****

Details und Schiffsbilder auf Seite 9.

Reisedaten 2018 Rabatt

| | | | |
|---------------|--------------------|---------------|-----|
| 02.12.–07.12. | 450 ⁽⁹⁾ | 17.12.–22.12. | 550 |
| 07.12.–12.12. | 450 | 22.12.–27.12. | 450 |
| 12.12.–17.12. | 450 | | |

⁽⁹⁾ Einschiffung in Breisach (Bustransfer ab Basel SBB)

Unsere Leistungen

- Kreuzfahrt in gebuchter Kategorie
- Vollpension an Bord
- Bustransfer nach Baden-Baden
- Alle Schleusen- und Hafengebühren
- Thurgau Travel Bordreiseleitung
- Audio-Set bei allen Ausflügen

Nicht inbegriffen: An-/Rückreise zum/vom Schiff, Versicherungen, Getränke, Trinkgelder (Empfehlung € 5–7 p.P./Tag), Treibstoffzuschläge vorbehalten, Auftragspauschale Fr. 35.– pro Rechnung (entfällt bei Buchung über www.thurgautravel.ch)

Preise pro Person in Fr. (vor Rabattabzug)

| | |
|--------------------------------------------------------------------------|------|
| ■ 2-Bettkabine Hauptdeck hinten | 990 |
| ■ 2-Bettkabine Hauptdeck | 1090 |
| ■ Junior Suite Hauptdeck ⁽⁵⁾ | 1190 |
| ■ 2-Bettkabine Mitteldeck, franz. Balkon | 1290 |
| ■ Junior Suite Mitteldeck, franz. Balkon ⁽⁵⁾ | 1490 |
| ■ Junior Suite Oberdeck, franz. Balkon ⁽⁵⁾ | 1590 |
| ■ Master Suite OD (ca. 30 m ²), franz. Balkon ⁽⁵⁾ | 1690 |
| ■ Zuschlag Alleinbenutzung Hauptdeck | 190 |
| ■ Zuschlag Alleinbenutzung Mitteldeck | 390 |
| ■ Annullations- und Extrarückreiseversicherung | 54 |

⁽⁵⁾ Nicht zur Alleinbenutzung möglich



2-Bettkabine Mitteldeck (ca. 15 m²) mit franz. Balkon



Master Suite Oberdeck (ca. 30 m²) mit franz. Balkon

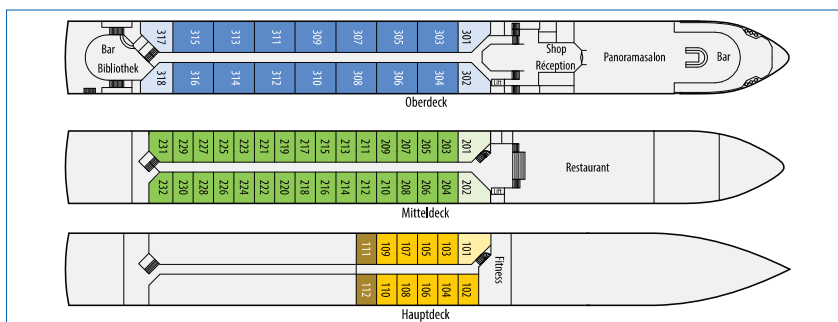
MS Thurgau Prestige ❄️❄️❄️❄️

by Thurgau Travel

Auf dem beliebten Luxusschiff finden 124 Passagiere in 41 Kabinen (ca. 15 m²), 7 Junior Suiten (ca. 19 m²) und 14 Master Suiten (ca. 30 m²) Platz. Alle Kabinen und Suiten sind mit zwei Betten, die auch getrennt gestellt werden können, Dusche/WC, TV/Radio, Minibar, Safe, Föhn, Telefon, individuell regulierbarer Klimaanlage sowie Tisch und Stuhl ausgestattet. Zusätzlich verfügen die Junior Suiten über zwei bequeme Sessel und die Master Suiten über ein Sofa, Hocker, begehbaren Schrank und Badewanne. Die Kabinen auf Mittel- und Oberdeck haben französische Balkone. Auf dem Hauptdeck können die Fenster nicht geöffnet werden. Zur Bordausrüstung gehören grosszügiges Restaurant, Panorama-Salon mit Tanzfläche und Bar, Réception, Boutique, Bistro mit Internet-Corner, Fitnessraum, Massagesalon, grosses Sonnendeck mit Whirlpool. Gratis WLAN nach Verfügbarkeit. Lift zwischen Mittel- und Oberdeck. **Nichtraucher Schiff** (Rauchen auf dem Sonnendeck erlaubt).

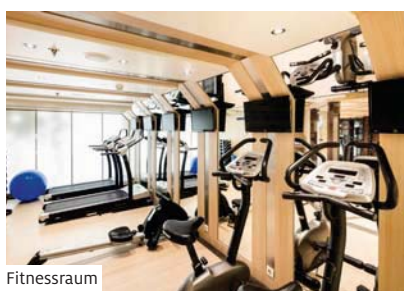
Schiffsdaten/Technische Details

| | |
|------------------|------------------|
| Baujahr | 2009 |
| Flagge | Schweiz |
| Länge | 110 m |
| Breite | 11.40 m |
| Tiefgang | 1.50 m |
| Höhe über Wasser | 6 m |
| Kabinen/Suiten | 41/21 |
| Passagiere | 124 |
| Passagierdecks | 4 |
| Crew | ca. 36 |
| Bordsprache | Deutsch/Englisch |
| Bordwährung | Euro |
| Management | Scylla AG |



Ihre nächsten Reiseziele

| | |
|------------------------------------------------|----|
| NEU Basel–Speyer–Rüdesheim–Basel, Adventsfahrt | 5 |
| Basel–Speyer–Frankfurt–Basel | 21 |
| Basel–Rotterdam–Amsterdam–Basel | 22 |
| NEU Basel–Nürnberg–Wien–Passau v.v. | 23 |
| Basel–Cochem–Saarlouis (–Saarbrücken) v.v. | 24 |



Fitnessraum



Panorama-Salon



Restaurant